

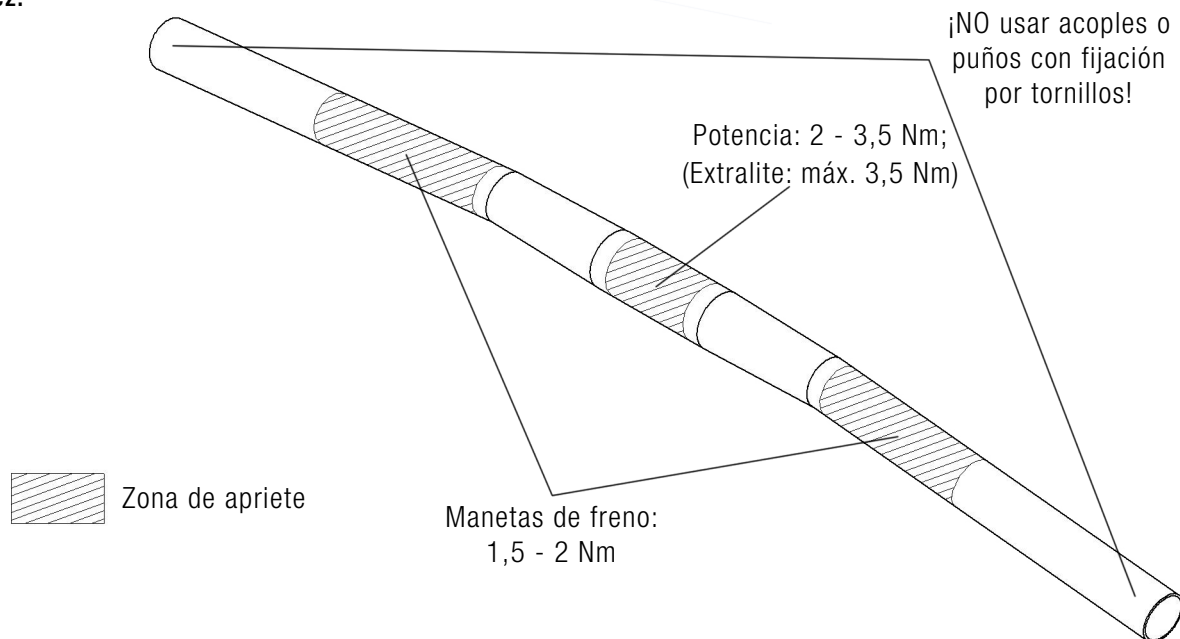


INSTRUCCIONES DE MONTAJE DEL MANILLAR DE MTB TLO - NO APTO PARA ACOPLES -

Su manillar está construido con fibras de carbono extremadamente fuertes y altamente resistentes a la rotura. Debido a su naturaleza, este material es especialmente sensible y vulnerable a las fuerzas de presión o cuando es dañado por bordes cortantes o afilados. Por ello, le pedimos que siga atentamente las siguientes instrucciones:

- Si existen bordes cortantes en la zona de apriete de la potencia deben ser limados y redondeados con una lima o papel de lija.
- Tenga cuidado de que no queden restos de suciedad o limaduras en la zona de apriete.
- Nunca taladre o perforé el manillar.
- Los manillares pueden ser recortados en sus extremos como máximo 10 mm, por ello, asegúrese de pedir la medida correcta a sus necesidades.
- Ponga atención a los pares de apriete máximos permitidos:
Potencia: de 2 a 3,5 Nm; (¡Extralite: máx. 2,5 Nm!)
Manetas de freno: de 1,5 a 2 Nm
¡NO están permitidos los acoples o los puños con fijación por tornillos!
- Aplique la pasta de montaje suministrada junto a su manillar en la zona de apriete. Esta pasta aumenta la fricción y reduce el valor del par de apriete necesario en 1,5 Nm.
- No apriete los tornillos al par de apriete máximo desde un principio. Comience por el valor mínimo y compruebe si el conjunto queda suficientemente fijo. Si no es así, vaya aumentando el par de apriete sin sobrepasar nunca el máximo. Cuanto menor sea el par de apriete necesario mayor será el ciclo de vida de su manillar.

Si sobrepasa el valor máximo del par de apriete pondrá en riesgo su seguridad y su salud, y la garantía perderá validez.



GARANTÍA PARA EL MANILLAR DE MTB

Usted ha adquirido un producto fabricado en Alemania, cada manillar ha sido elaborado a mano y ha pasado un exhaustivo control final. Desde la fabricación de nuestro primer manillar de carbono en 1992, nuestros productos han sido punto de referencia en cuanto a ligereza y fiabilidad.

Nuestros productos han sido probados y han recibido elogios una y otra vez. Corredores del más alto nivel han confiado en nuestros productos para sus más importantes competiciones. El equipo Topeak-Ergon-Team con Wolfram Kurschat e Irina Kalentieva, y el equipo Central Ghost Team con Sabine Spitz y Lisi Osl, así como el equipo M.I.G. compiten con nuestros manillares y tijas. Sabine Spitz y Jan Frodeno ganaron la medalla de oro en las olimpiadas de Pekín 2008 en MTB y Triatlón respectivamente usando productos Schmolke.

Nuestros manillares son fabricados usando una disposición de las capas de fibras calculada por ordenador para ajustarse a sus demandas personales. Por consiguiente, consideramos nuestros manillares suficientemente fiables y resistentes como para ofrecerles una garantía de sustitución por fallo en el material o en la construcción de tres años a partir de la fecha de adquisición.