



MONTAGEANLEITUNG MTB-LENKER TLO OVERSIZE - NICHT ZUR BAREND-MONTAGE GEEIGNET -

Ihr Lenker besteht aus Kohlenstofffasern, welche äußerst reißfest sind, jedoch kerb- und druckempfindlich. Daher gelten die folgenden Sicherheitsmaßnahmen:

- Wenn sich an klemmenden Teilen scharfe Kanten befinden, runden Sie diese mit Feile und Schmirgelpapier ab.
- Es dürfen sich keine Metallspäne oder Sandkörner an den Klemmstellen befinden.
- Lenker nie anbohren.
- Lenker nicht mehr als 10 mm je Seite kürzen, andernfalls gleich einen schmaleren bestellen.
- Beachten Sie die zulässigen Anzugsdrehmomente!

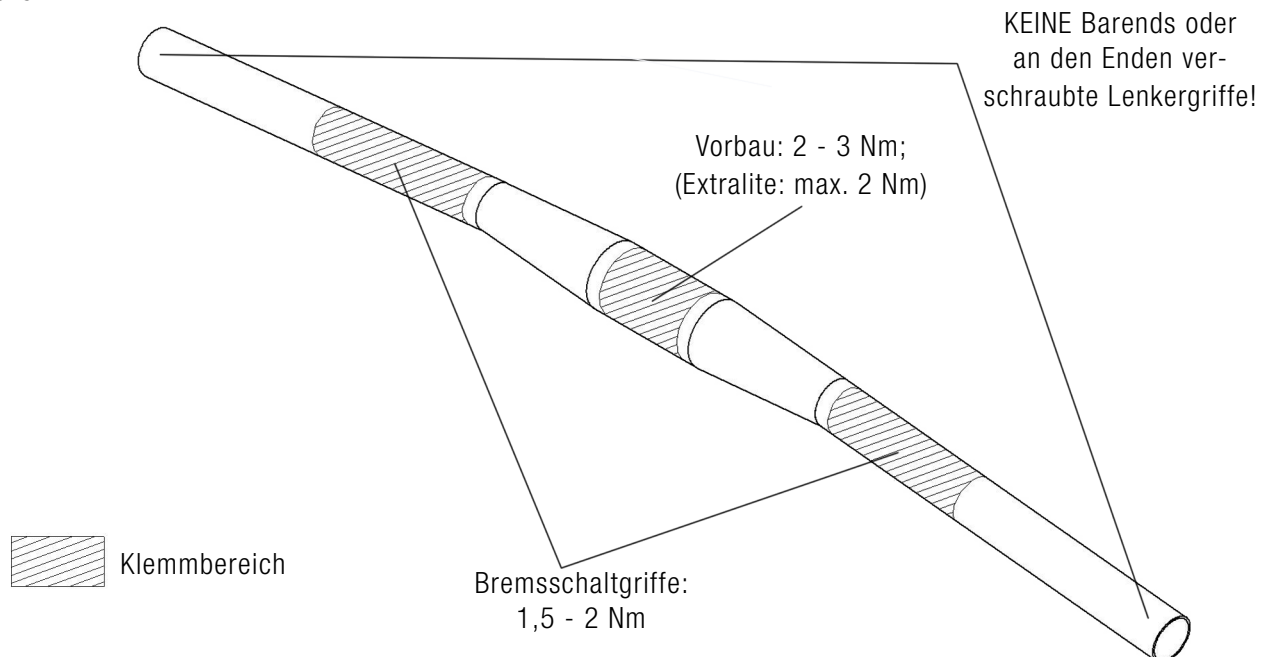
Vorbau: 2 bis 3 Nm; (Extralite: bis 2 Nm!)

Brems- / Schaltgriffe: 1,5 bis 2 Nm

KEINE Barends oder an den Enden verschraubte Lenkergriffe!

- Streichen Sie die beiliegende Montagepaste auf die Kontaktflächen. Die Montagepaste erhöht die Reibung und reduziert somit das erforderliche Anzugsmoment um 1,5 Nm.
- Ziehen Sie die Schrauben also nicht immer sofort bis zum Maximum an, sondern beginnen Sie mit den unteren angegebenen Werten. Überprüfen Sie den festen Sitz der Verschraubung und erhöhen Sie gegebenenfalls das Drehmoment schrittweise. Niedrige Klemmkraft entlasten den Lenker und erhöhen dessen Langlebigkeit!

Eine Überschreitung der zulässigen Anzugsdrehmomente gefährdet Ihre Sicherheit und lässt Ihre Garantieansprüche erlöschen.



GARANTIE MTB-LENKER

Sie haben ein Qualitätsprodukt erworben, welches in Deutschland sorgfältig von Hand hergestellt und abschließend einzeln kontrolliert wird. Seit wir 1992 den ersten Rennradlenker aus Kohlefasern hergestellt haben, setzen wir Maßstäbe in Sachen Gewicht und Haltbarkeit.

Neben den positiven Testergebnissen unserer Produkte sehen wir uns auch durch die vielen Profisportler bestätigt, die auf unsere Komponenten zählen. So fahren das Topeak-Ergon-Team mit Alban Lakata und Irina Kalentieva und das Central Ghost Team mit Sabine Spitz und Lisi Osl, sowie das M.I.G. Team unsere Lenker und Sattelstützen. Sabine Spitz und Jan Frodeno gewannen die Goldmedaille im MTB und Triathlon in Peking 2008 mit Schmolke Produkten.

Unsere Lenker wurden nach computerunterstützter Analyse der auftretenden Kräfte exakt belastungsorientiert in mehreren Schichten konstruiert und auf Ihren Fahrertyp optimal abgestimmt. Daher ersetzen wir Ihren Lenker bei materialbedingtem Anriß oder Bruch innerhalb der ersten 3 Jahre ab Kaufdatum gratis.